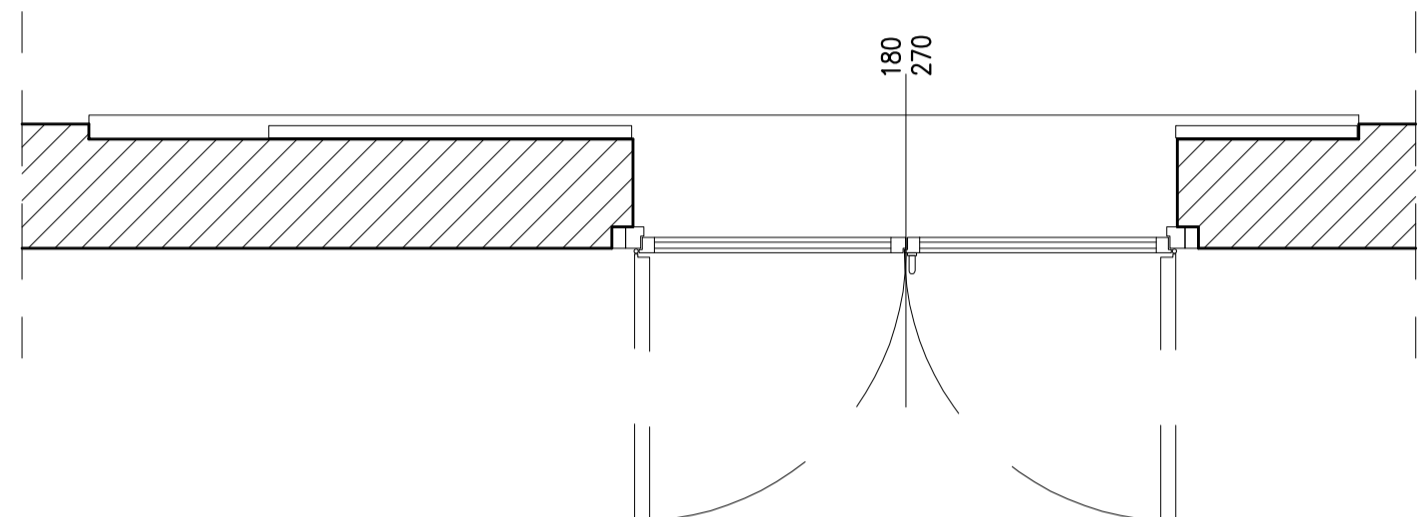
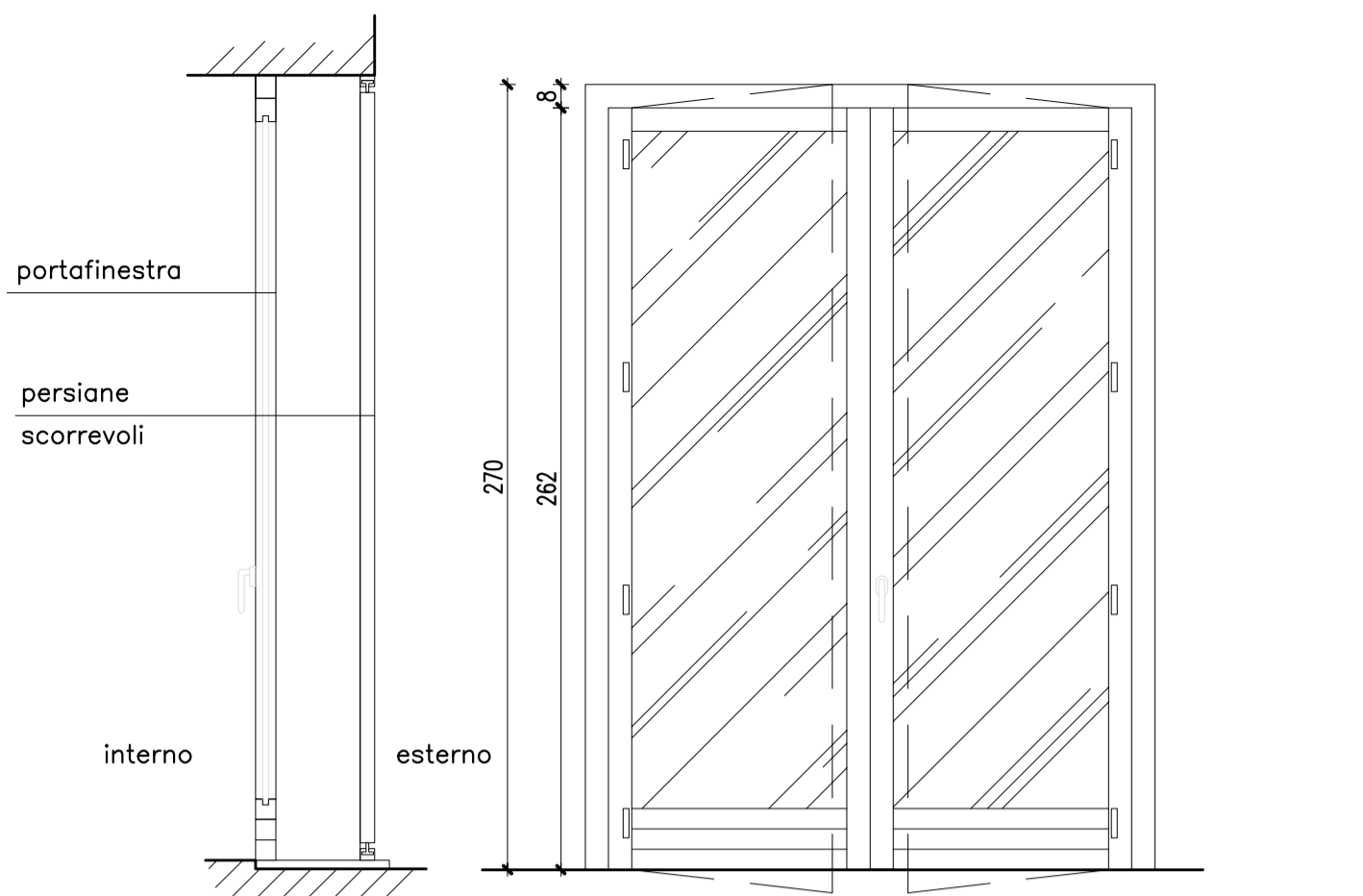
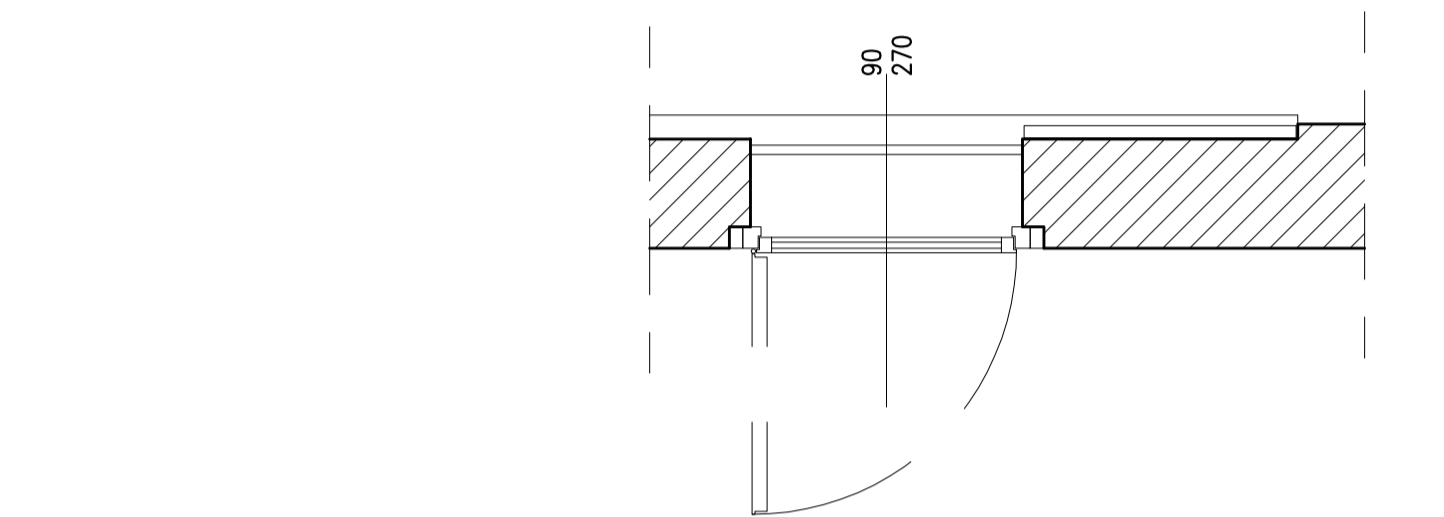
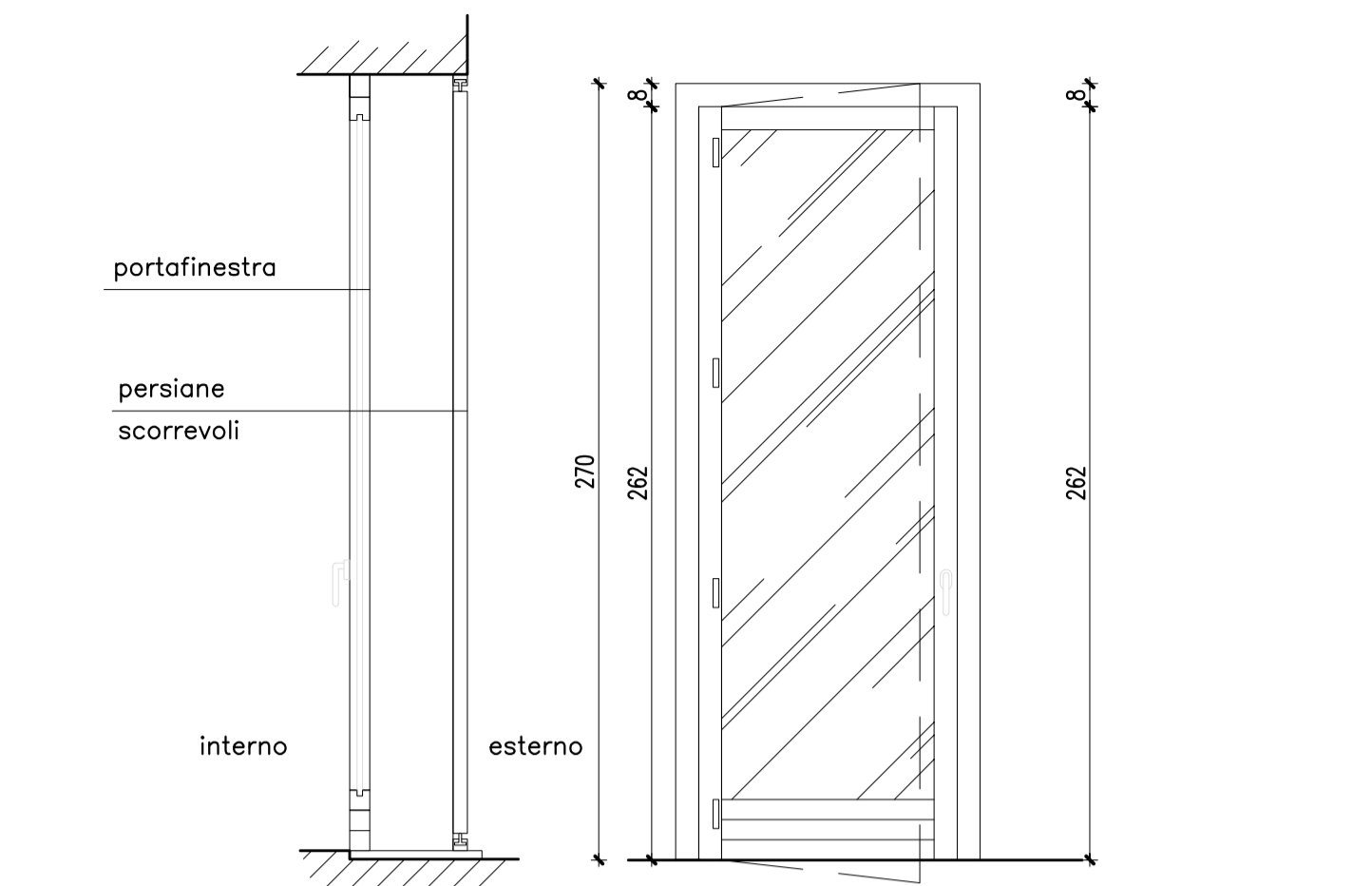


SERRAMENTI ESTERNO SE1



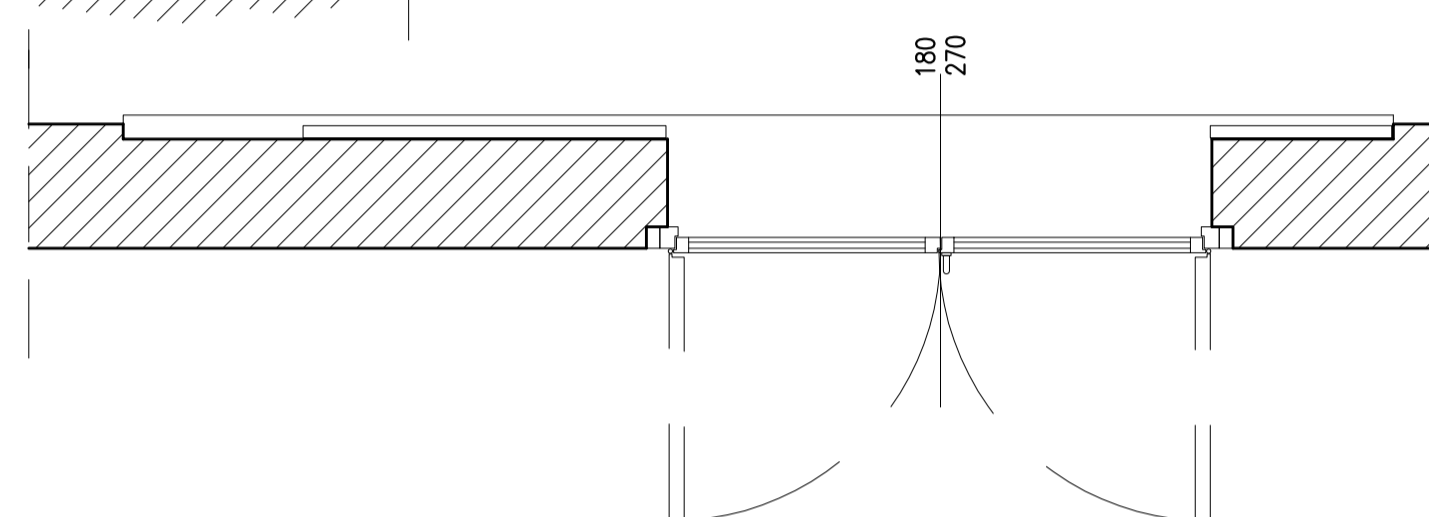
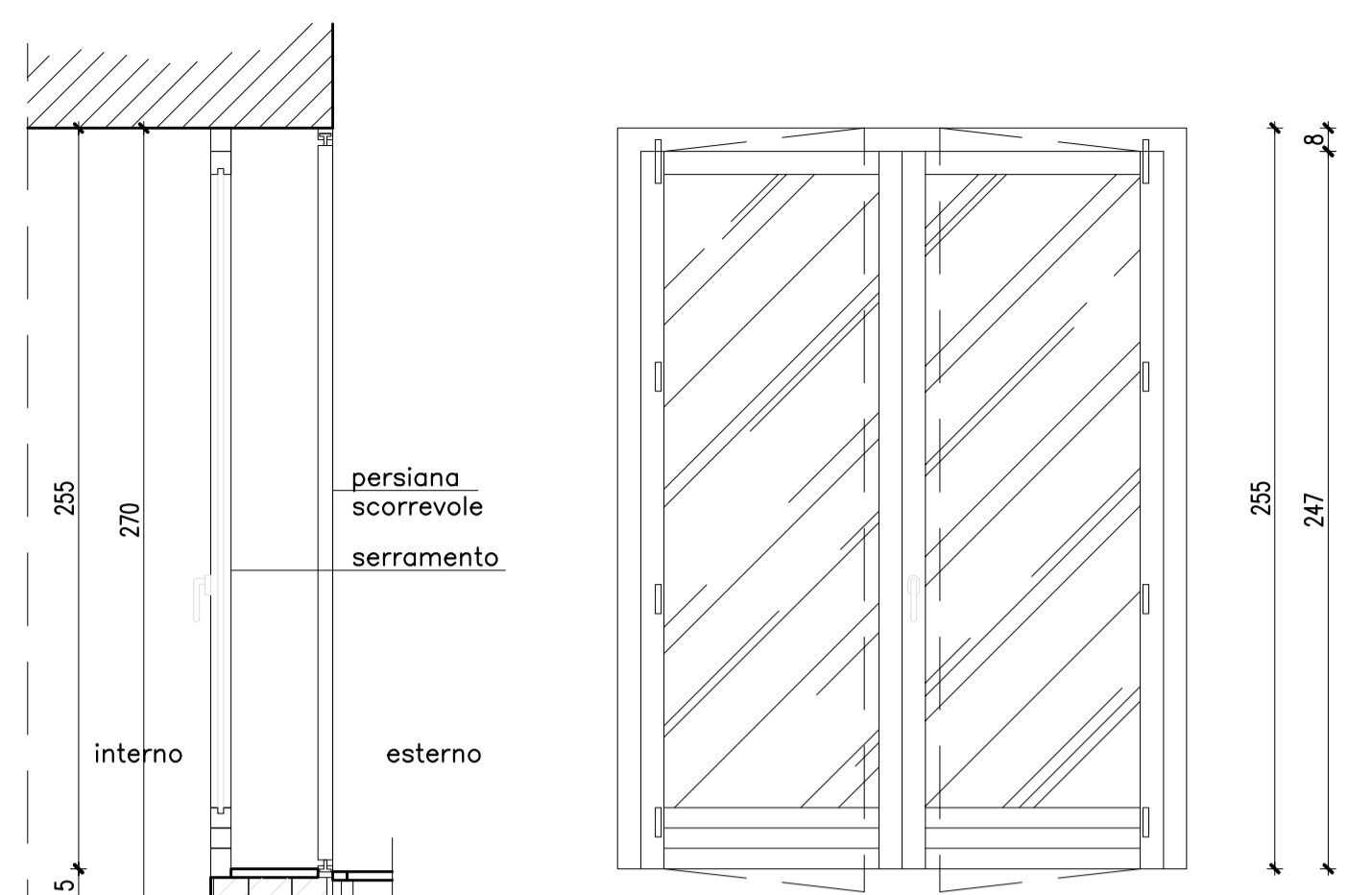
CARATTERISTICHE COSTRUTTIVE:
 portafinestra a due battenti
 telaio e controtelaio in legno
 maniglia in alluminio
 battente in profili in legno douglas
 vetrate isolanti tipo vetrocamera basso emissiva
 colore bianco come quelli esistenti

SERRAMENTI ESTERNO SE2



CARATTERISTICHE COSTRUTTIVE:
 portafinestra ad un battente
 telaio e controtelaio in legno
 maniglia in alluminio
 battente in profili in legno douglas
 vetrate isolanti tipo vetrocamera basso emissiva
 colore bianco come quelli esistenti

SERRAMENTI ESTERNO SE3

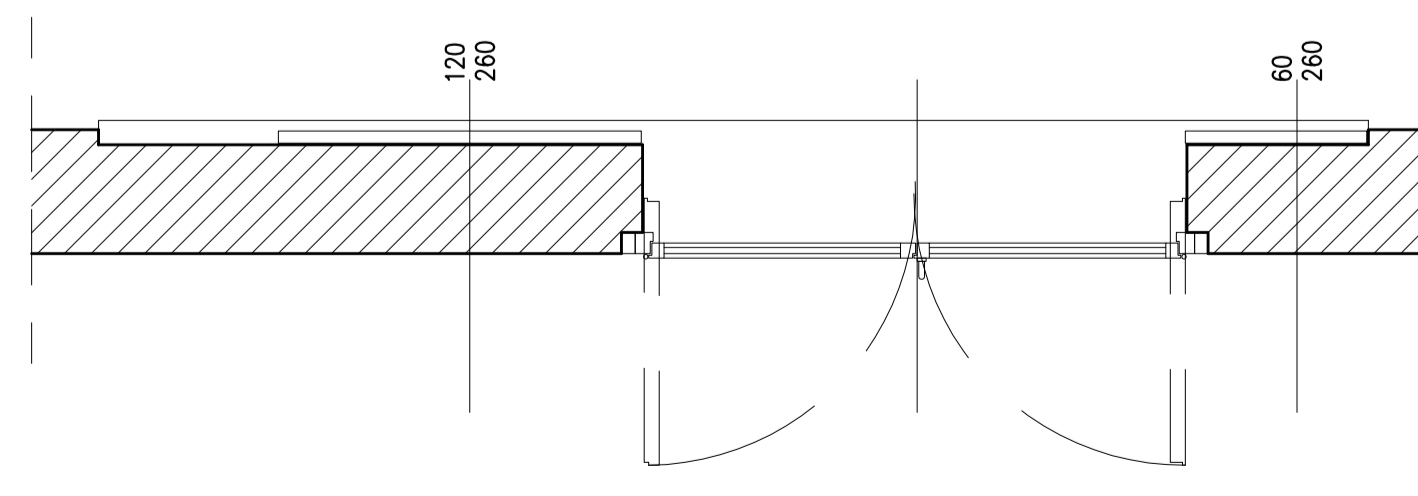
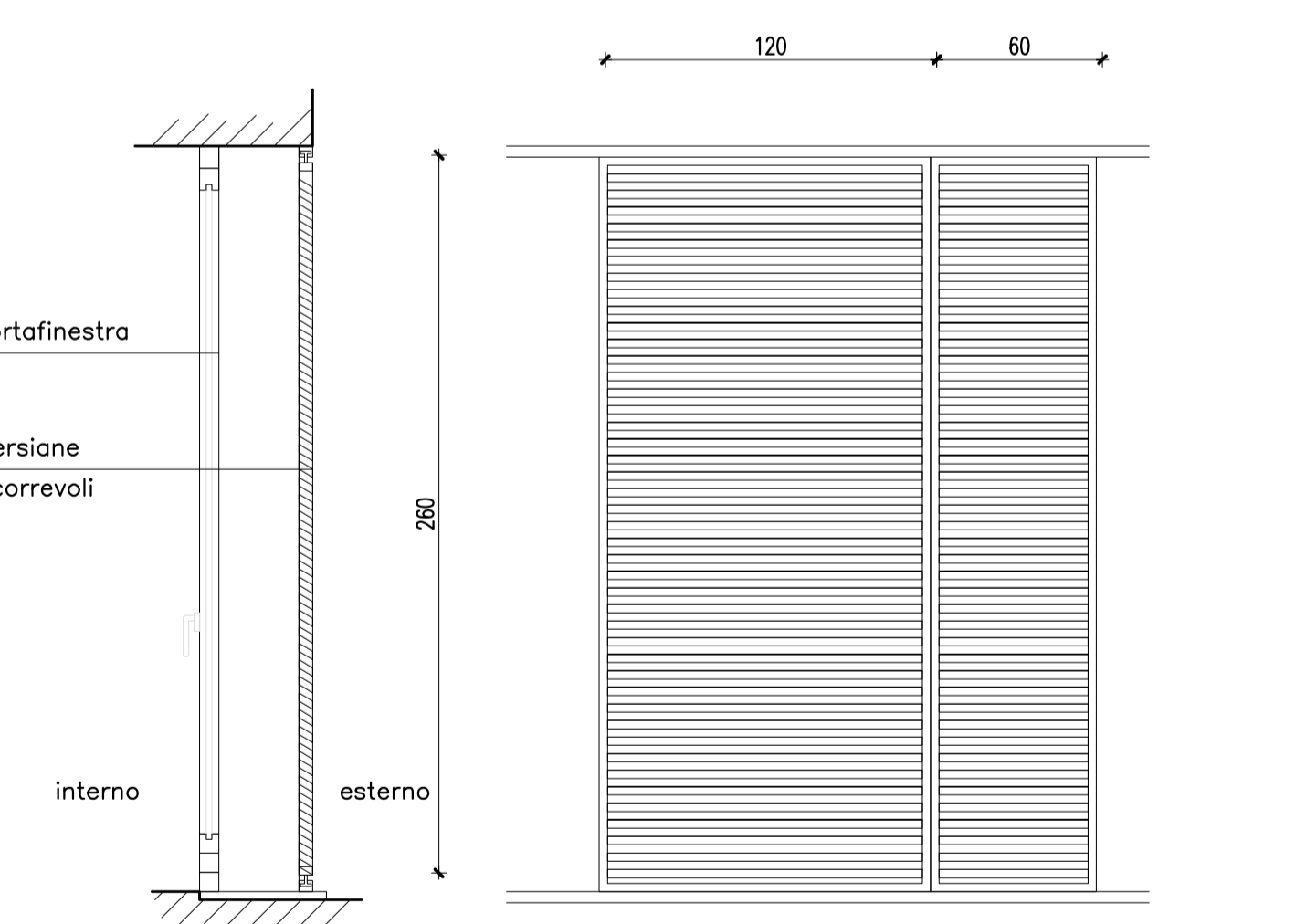


CARATTERISTICHE COSTRUTTIVE:
 portafinestra a due battenti
 telaio e controtelaio in legno
 maniglia in alluminio
 battente in profili in legno douglas
 vetrate isolanti tipo vetrocamera basso emissiva
 colore bianco come quelli esistenti

SERRAMENTI ESTERNI DA SOSTITUIRE						
	SE1	SE2	SE3	PE1	PE2	PE3
PIANO TERRA	1	1	0	1	2	0
PIANO PRIMO	0	1	0	0	0	0
PIANO SECONDO	2	0	0	0	0	0
PIANO TERZO	1	0	0	0	0	0
PIANO QUARTO	1	0	0	0	0	0
PIANO QUINTO	2	0	0	0	0	0
PIANO SESTO	1	1	2	0	0	2
TOTALE	8	3	2	1	2	2

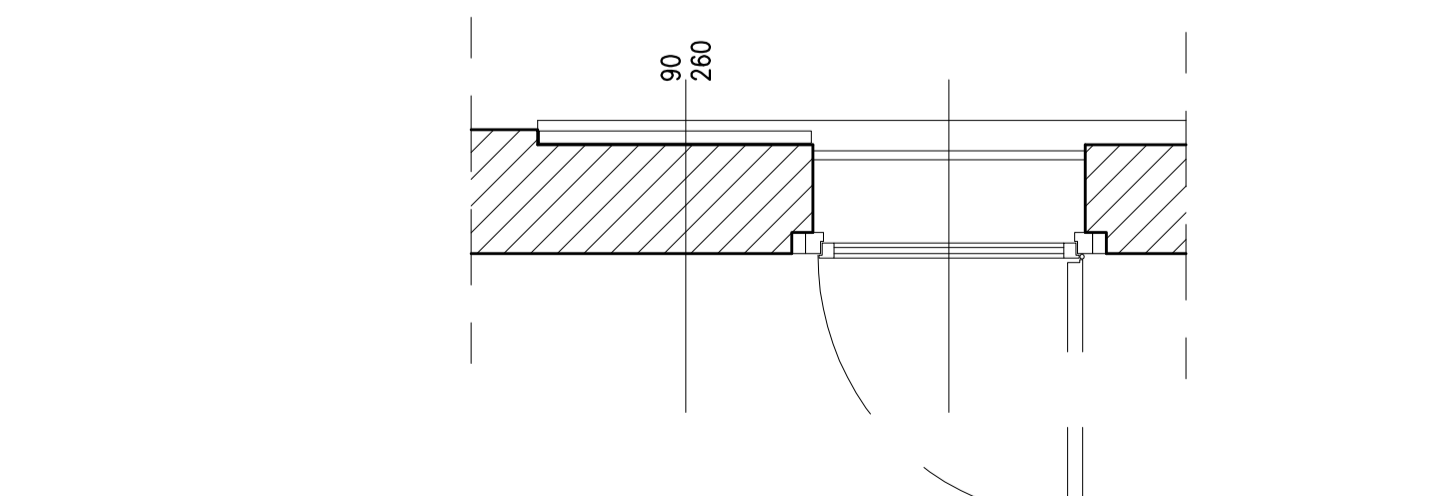
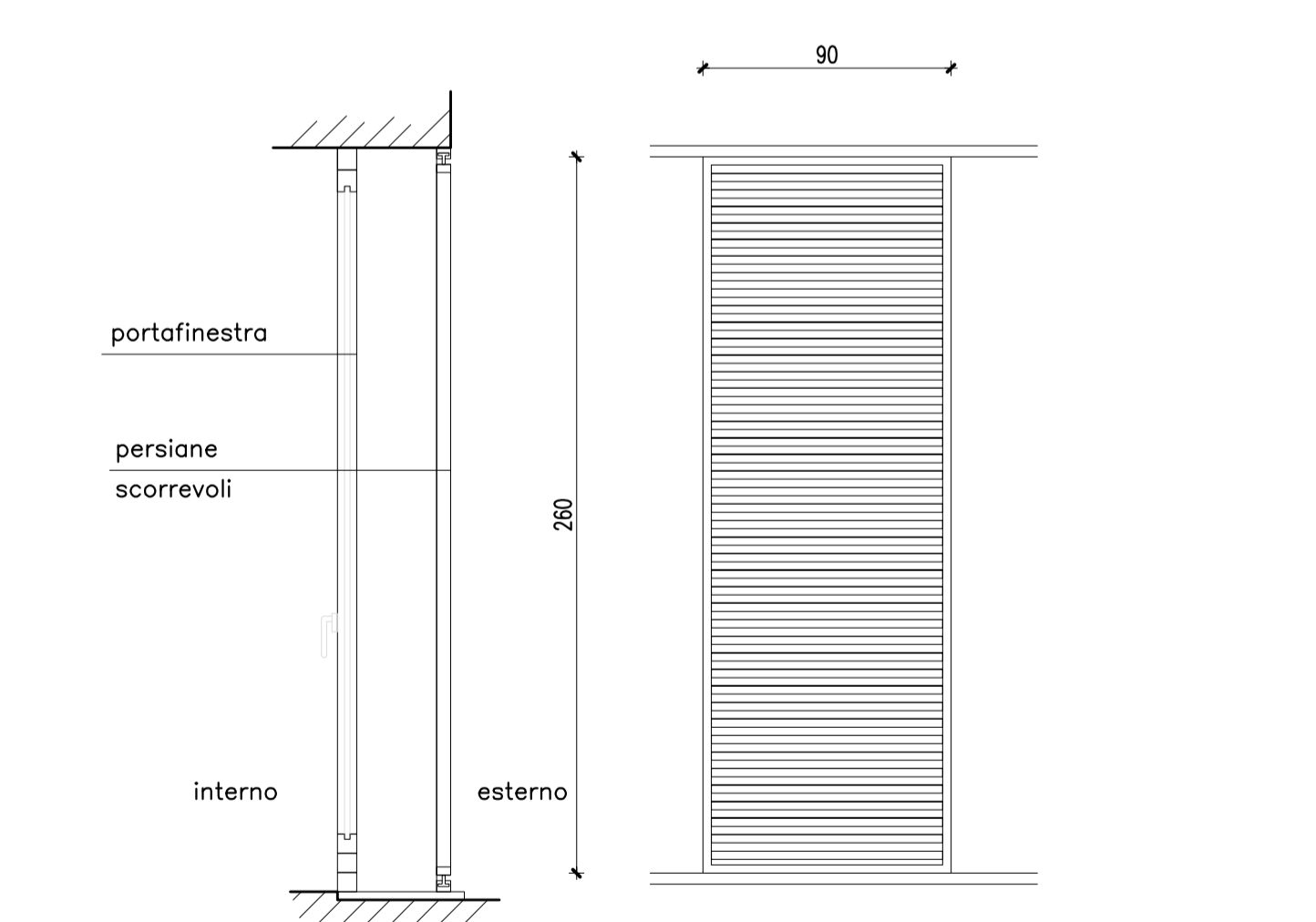
tutte le misure sono da verificare in cantiere

SERRANDE SCORREVOLI PE1



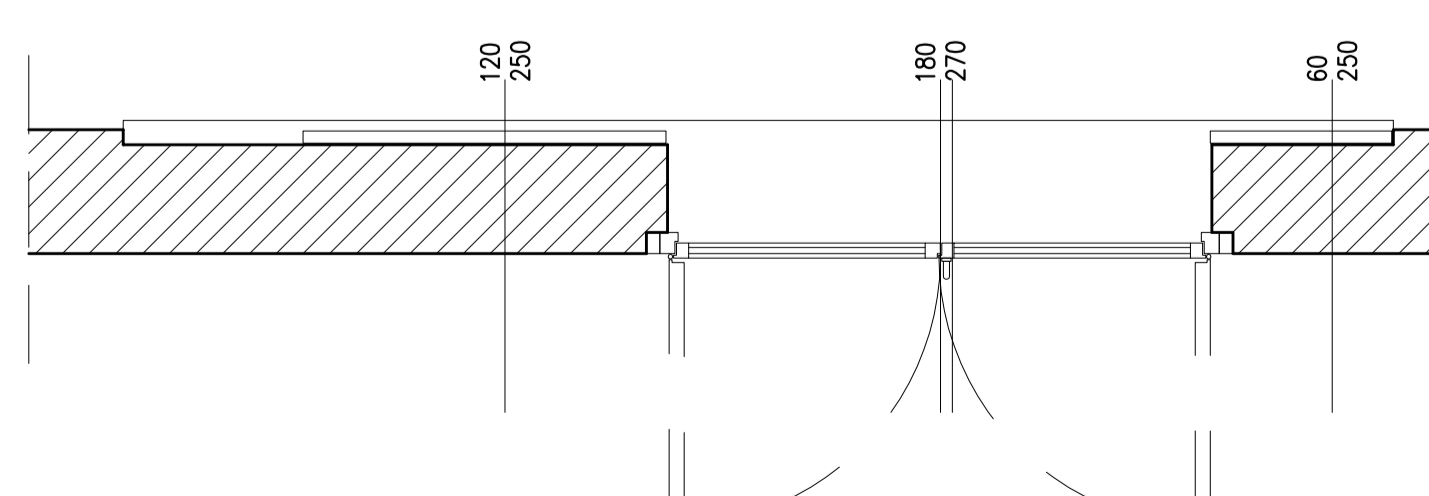
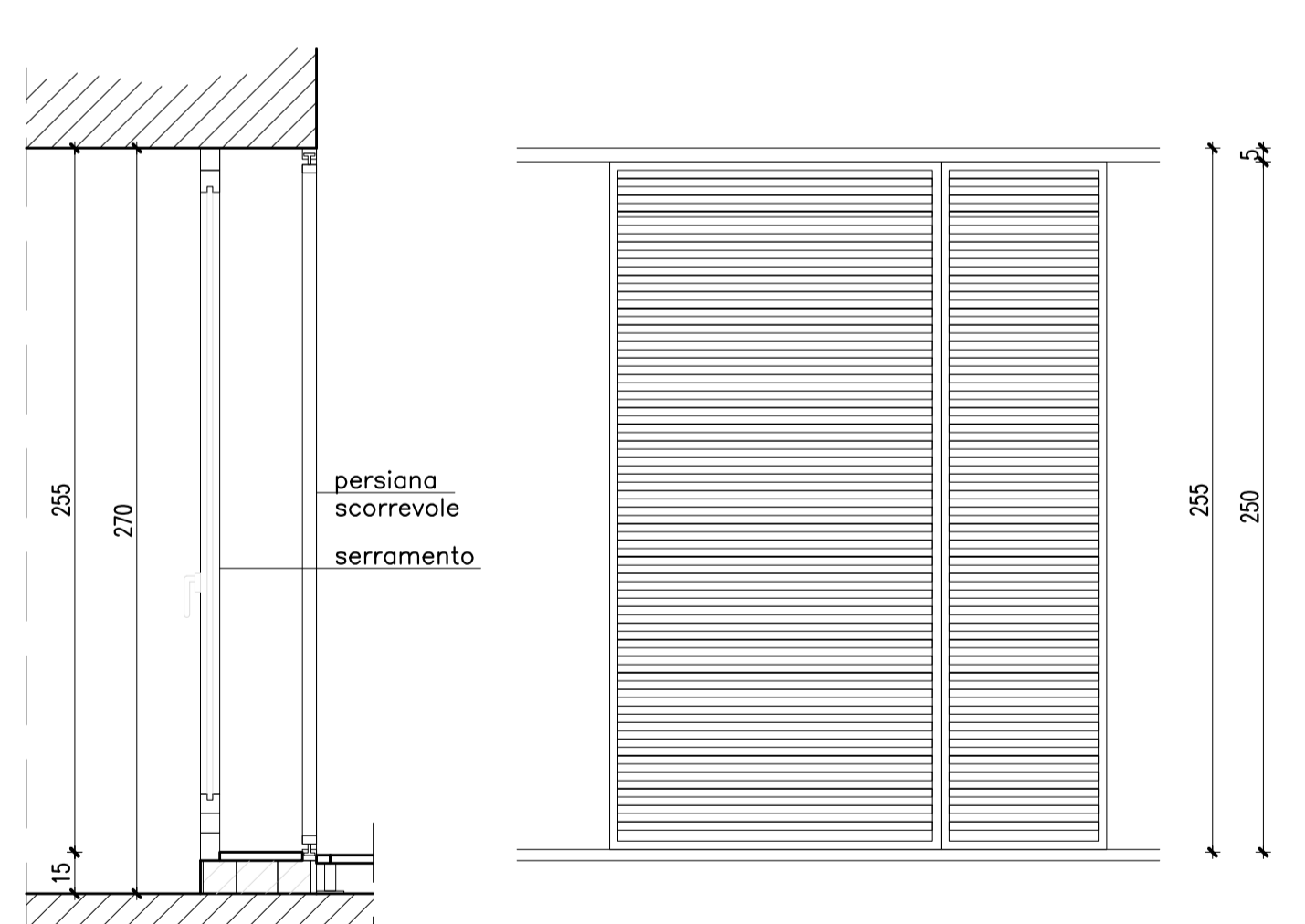
CARATTERISTICHE COSTRUTTIVE:
 N° 2 persiane scorrevoli in alluminio
 telaio e guide in alluminio
 poste sui serramenti a due battenti Tipo SE1

SERRANDE SCORREVOLI PE2



CARATTERISTICHE COSTRUTTIVE:
 N° 1 persiana scorrevole in alluminio
 telaio e guide in alluminio
 poste sui serramenti ad un battente Tipo SE2

SERRANDE SCORREVOLI PE3



CARATTERISTICHE COSTRUTTIVE:
 N° 1 persiana scorrevole in alluminio
 telaio e guide in alluminio
 poste sui serramenti ad un battente Tipo SE2

COMUNE DI TORINO
 Città Metropolitana di Torino

LAVORI PER IL COMPLETO RIPRISTINO DELLA COMPLETA FUNZIONALITÀ DELLA PALAZZINA D2 SEDE ARPA DI TORINO
 Codice CUP n. _____ - Codice CIG n. _____

PROGETTO DEFINITIVO ED ESECUTIVO

OGGETTO: **Abaco serramenti esterni da sostituire**

INTERVENTO: **Palazzina D2, via Pio VII n. 9 - 10135 Torino**

PROPRIETÀ: **ARPA Piemonte**
 Via Pio VII n. 9 - 10135 Torino

PROGETTISTA: **Ing. Giovanni NOCITI**
 Via San Remo, 35 10137 Torino (TO)
 Tel./Fax 011.590.866



studio di ingegneria civile
gn
 giovanni nociti ingegnere
 Via San Remo, 35 - 10137 Torino
 tel. / fax +39.011.590866
 e-mail: info@giovaninociti.com

DATA: **Dicembre 2018** SCALA: **1:25**

RIF.: **18035** TAVOLA: **05**

SPAZIO RISERVATO ALL'ENTE COMPETENTE

Rev.	Emissione	Descrizione	Redatto	Approvato
0	13.12.2018	Prima emissione	Ol-WC	GN